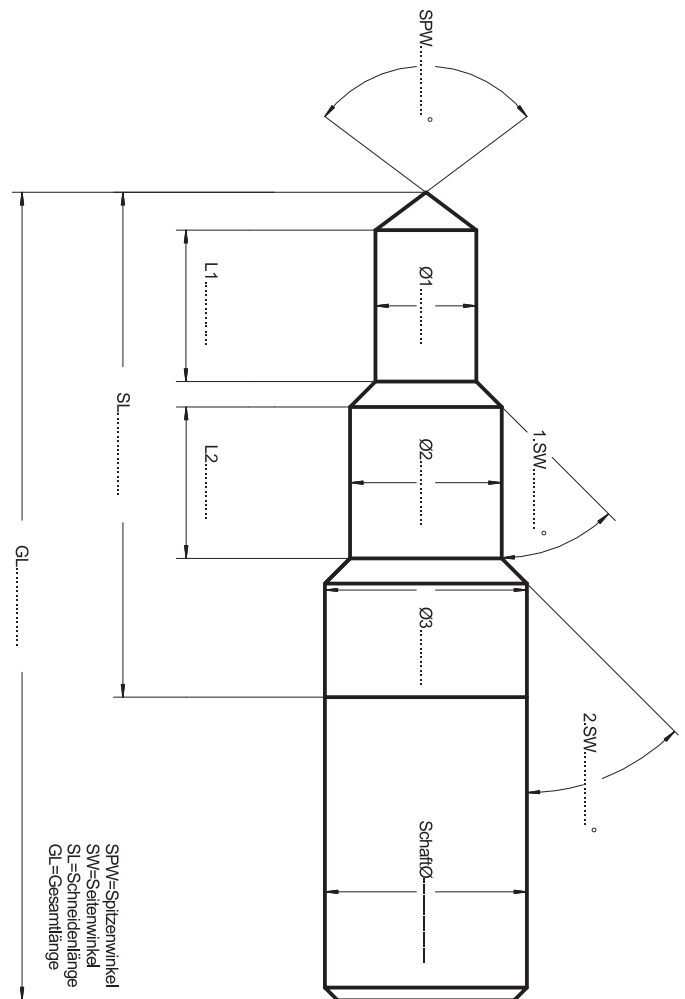
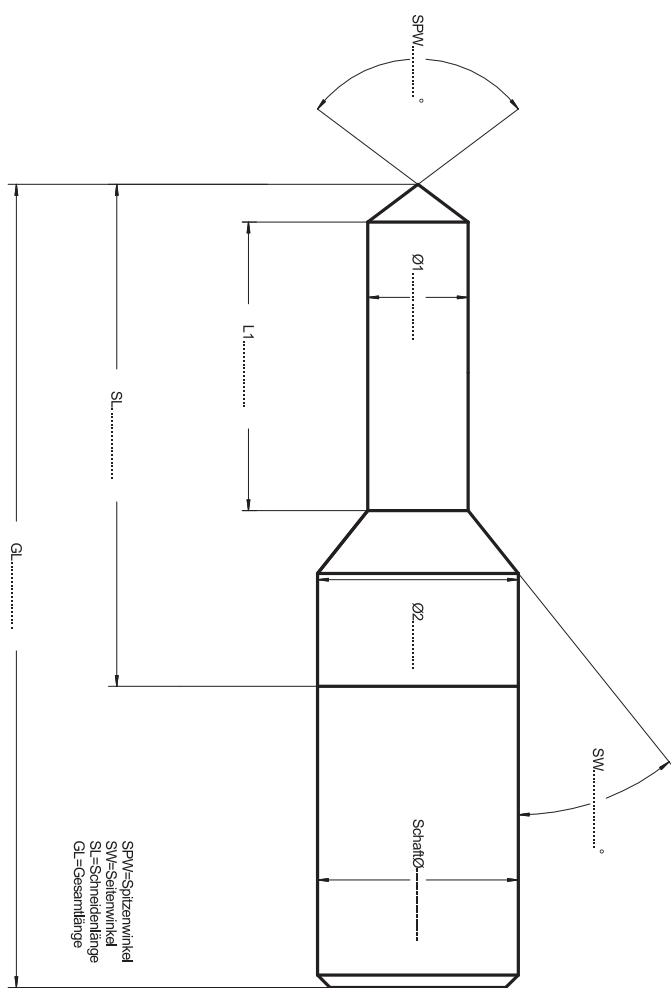




## Sonderbohrer - Neuerstellung nach Ihren Angaben

Angebotsanfrage  
 Bestellung

Datum: .....  
 Firma: .....  
 Kunden-Nr.: .....  
 Ansprechpartner: .....  
 Anschrift: .....  
 Telefon: .....  
 Mail: .....



Stückzahl: .....  
 Werkstoff: .....  
 Beschichtung: .....  
 Zu bearbeitendes Material: .....

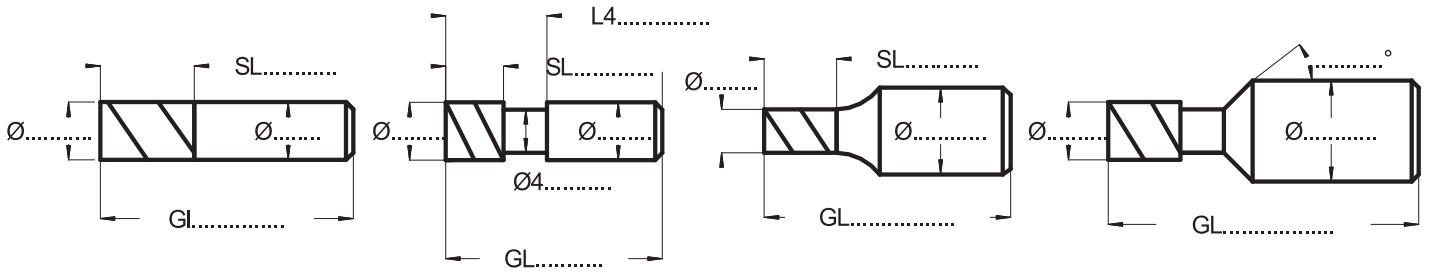




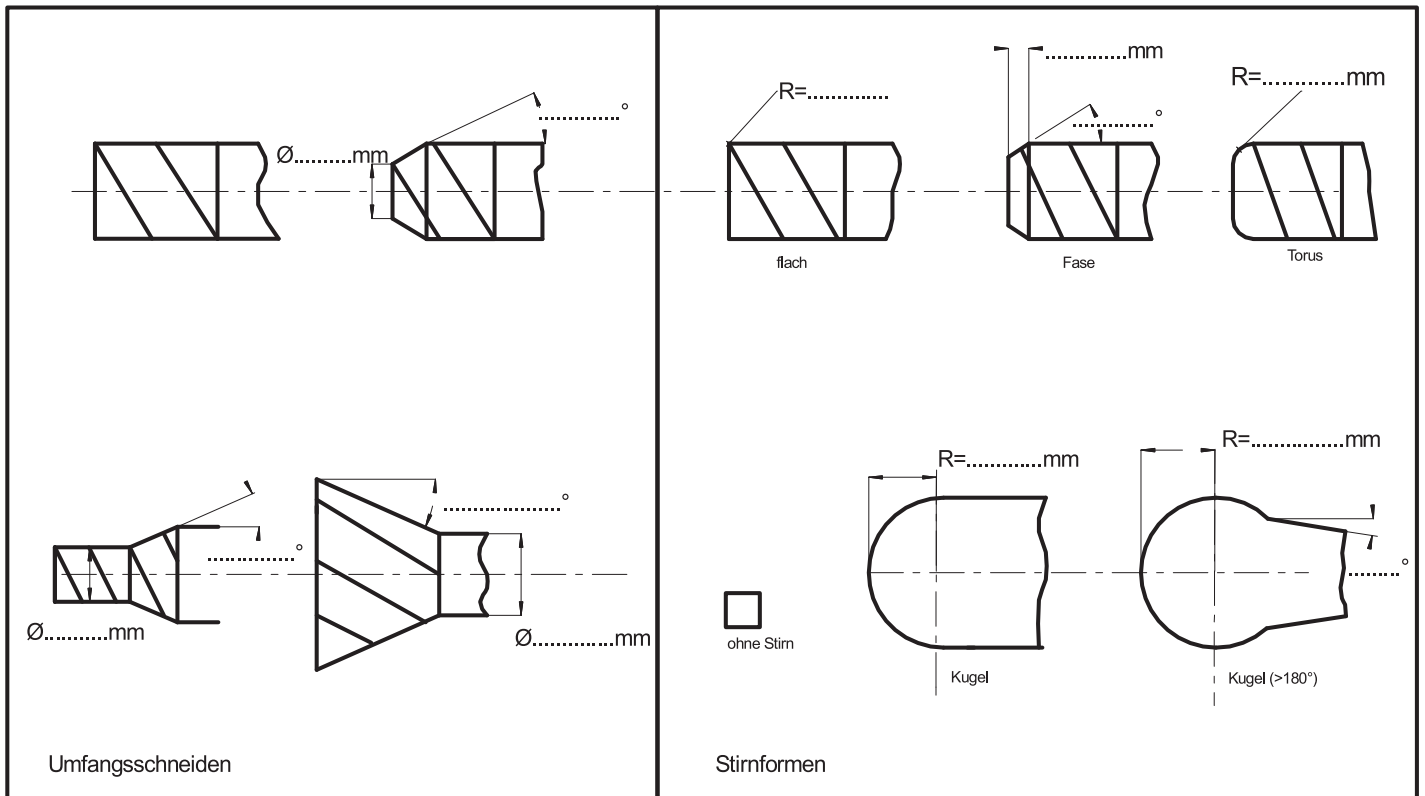
## Sonderfräser - Neuerstellung nach Ihren Angaben

Angebotsanfrage  
 Bestellung

Datum: .....  
 Firma: .....  
 Kunden-Nr.: .....  
 Ansprechpartner: .....  
 Anschrift: .....  
 Telefon: .....  
 Mail: .....



GL=Gesamtlänge  
 SL=Schneidenlänge  
 L4=Schneidenlänge mit Freistich  
 Ø4=Durchmesser Freistich



Stückzahl: .....  
 Werkstoff: .....  
 Beschichtung: .....  
 Zu bearbeitendes Material: .....